



HL

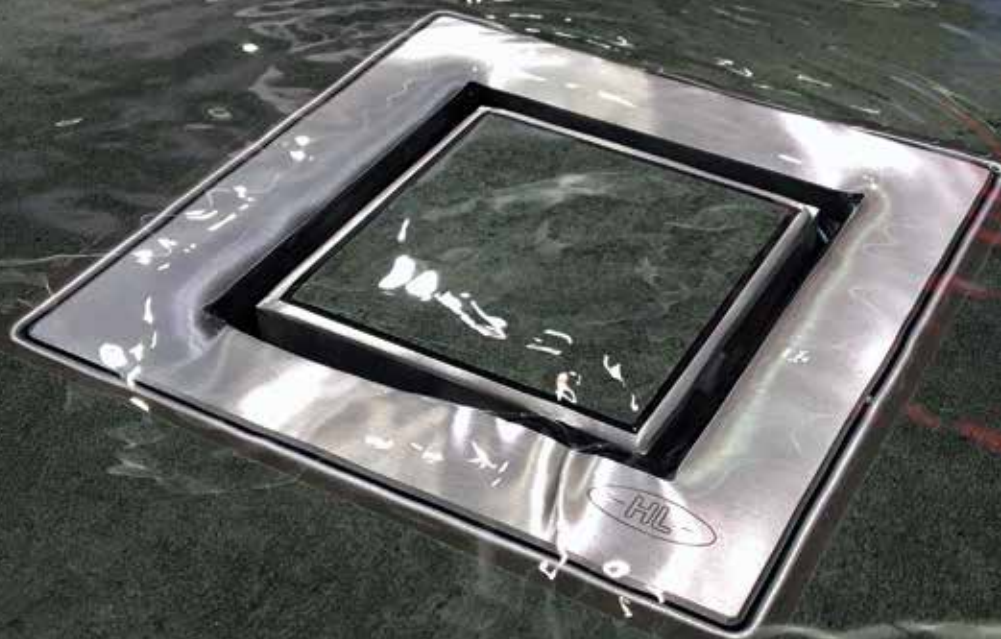


Foto: HL541

HL541(I) Primus **blue** Wpust prysznicowy

www.hl.at

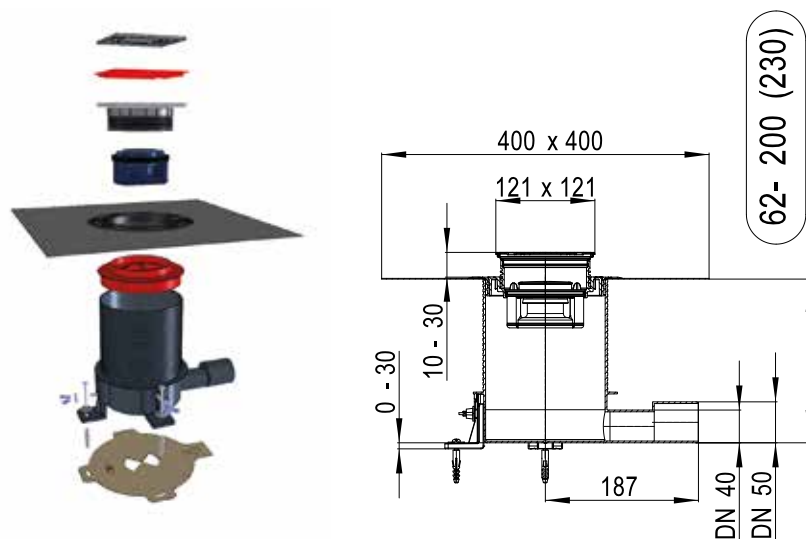
www.hlhaus.at

www.schoenerduschen.at

HL541(I) Primus **blue** Wpust prysznicowy

Ciekawa seria nowego wpustu punktowego pod prysznic, jako rozszerzenie dotychczasowej serii HL540 „Primus Drain”, przemawia do Klienta wszystkimi swoimi zaletami, głównie z powodu niskiej zabudowy - już od 62mm!

- Zabudowa już od 62mm do 230mm, dzięki dogodnej regulacji. Doskonałe rozwiązanie zarówno do renowacji, jak też nowych budynków.
- Stabilizacja posadowienia wpustu do podłoża dzięki 3 regulowanym uchwytom ze śrubami oraz szablonem montażowym ułatwiającym montaż.
- System dogodnej regulacji na wysokość dzięki zintegrowanej przedłużce.
- Zestaw izolacyjny do uszczelnienia w komplecie.
- Ramka obrotowa ze stali szlachetnej.
- Nowa generacja syfonu hybrydowego „Primus blue”, jako antyzapachowe zamknięcie wodne i mechaniczne.
- Zabezpieczenie przed cofającymi się lub spiętrzonymi ściekami szarymi do 50cm słupa wody.
- Wyciągalne zaszyfonowanie jako zabezpieczenie dostępu do kanalizacji przez Instalatora lub Użytkownika końcowego.
- Łapacz włosów! To doceni każdy, kto choć raz musiał czyścić syfon pod prysznicem!
- Design: wersja standard z rusztem nierdzewnym Primus, albo opcja pod płytkę HL541i lub z rusztem ze stali szcztokowanej HL541Q (kl. obc. L15-1,5t)
- Do zastosowania jako ciekawa alternatywa dla wpustów liniowych.



Dane techniczne:

Zabudowa: 62 mm - 230 mm

Przepływy: 0.5 l/s (HL541I, HL541Q: 0,45 l/s)

Wymiar rusztów: 115 x 115 mm

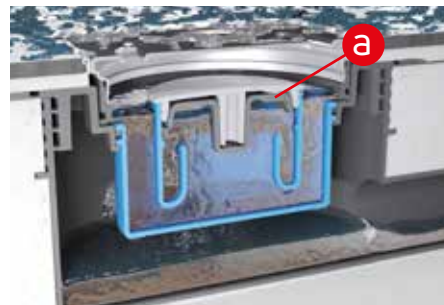
Primus **blue** Nowy antyzapach - zasada działania



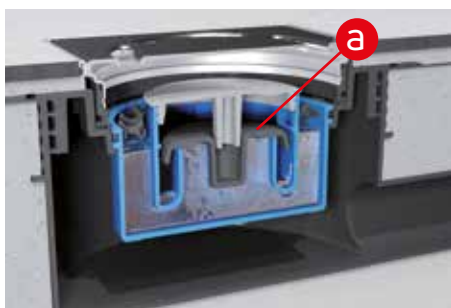
„Primus **blue**“ – to hybrydowe zamknięcie syfonowe do wpustów prysznicowych, które jest szczelne przed zapachami wodnie i mechanicznie, przy wyschnięciu lub podciśnieniu i nadciśnieniu



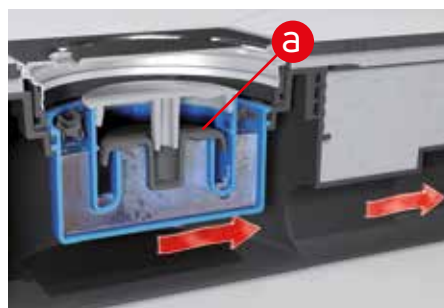
Przy odprowadzeniu wody zostaje podniesiony trzpień (a) poprzez napełnienie syfonu



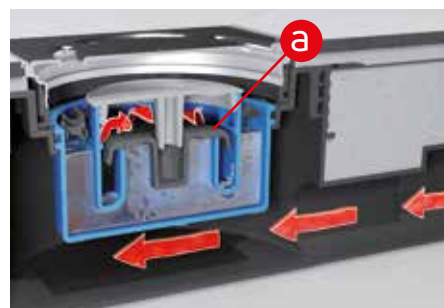
Przy podniesieniu trzpień (a) woda odpływa wydajnie do kanalizacji



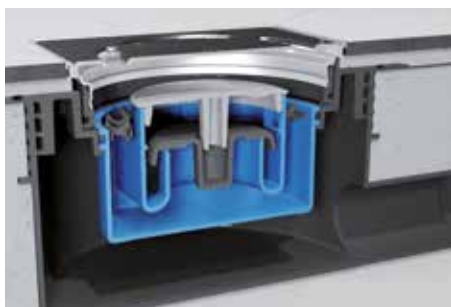
Gdy kończy się dopływ wody, trzpień syfonu zostaje zamknięty przez opadnięcie, ale w syfonie pozostaje słup wody



Przy powstaniu podciśnienia z kanalizacji pozostający słup wody w syfonie zapobiega wraz z zamkniętym trzpieniem wysysanie zasyfonowania



Przy nadciśnieniu z kanalizacji trzpień syfonu (a) zostaje dociśnięty względem gniazda syfonu, co zapobiega wydostawaniu się gazów z kanalizacji. Dodatkową korzyścią jest zabezpieczenie przed spiętrzeniem zwrotnym



Przy wyschniętym syfonie spowodowanym np. przez długie nieużywanie lub otaczające ogrzewanie podłogowe, to mechaniczne zamknięcie trzpień syfonu gwarantuje trwałe zabezpieczenie przed zapachami

 Primus **blue**



HL541 Wybierz wygląd rusztu

*HL541 Wykonanie rusztów w różnych wersjach
do Twojej łazienki*

HL541

Z rusztem standard od wielu lat cieszącym się powodzeniem, korzystny cenowo i prosty wzór. Otwarcie w celu czyszczenia przy pomocy narzędzia - przydatne w ochronie przed kradzieżą na obiektach!

HL541I (Pod płytkę)

Ruszt z możliwością wklejenia płytki w połączeniu z ramką ze stali szczotkowanej.

HL541Q (Quadra - Design)

Klasyczny design z ciekawym i wyrazistym wzorem w wykonaniu ze stali szczotkowanej.



BIURA TECHNICZNE W POLSCE:

POLSKA PÓŁNOCNA - 694 000 402
POLSKA CENTRALNA - 602 300 092
POLSKA POŁUDNIOWA - 602 469 602



HL Hutterer & Lechner GmbH
Brauhausgasse 3-5, A-2325 Himberg, Austria
T: +43 / (0)2235 / 862 91-0
F: +43 / (0)2235 / 862 91-31
office@hl.at
www.hl.at